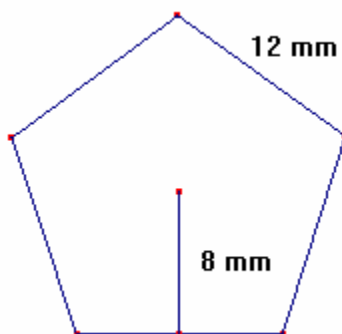


1. Calcula a área do seguinte pentágono regular:



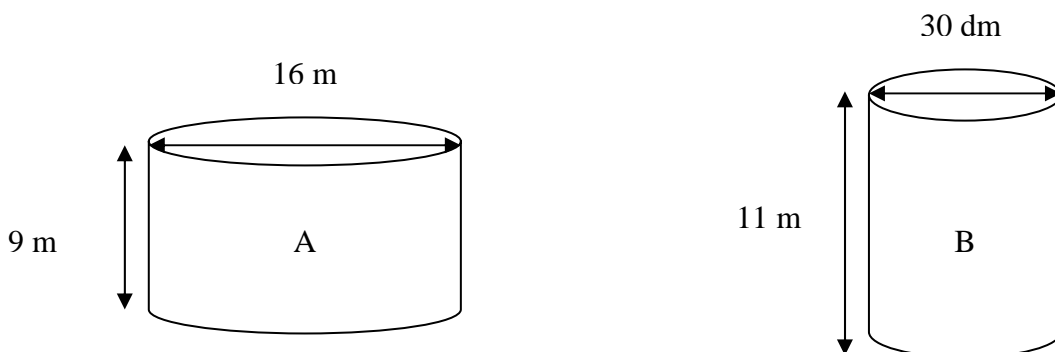
2. O Miguel tem um terreno com a seguinte configuração:



2.1 Calcula a área do terreno do Miguel.

2.2 Quantos metros de rede necessita o Miguel para vedar completamente o seu terreno?

3. Numa fábrica de vinho existem tonéis cilíndricos com as seguintes dimensões:



Sabendo que 1 l corresponde a 1 dm^3 , diz quantos litros de vinho leva cada um deles.